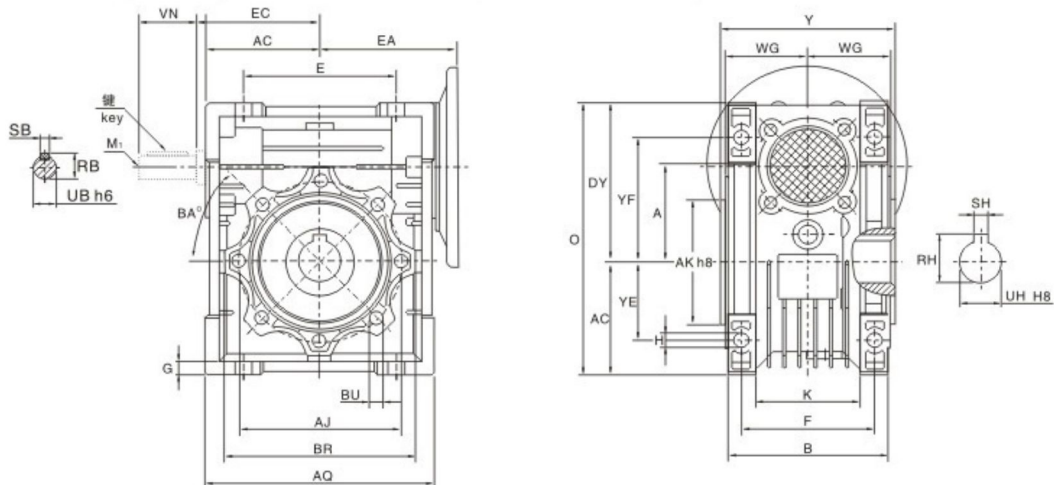


# NMRV



	25	30	40	50	63	75	90	110	130	150
A	25	30	40	50	63	75	90	110	130	150
AC	35	40	50	60	72	86	103	127.5	147.5	170
AJ	55	65	75	85	95	115	130	165	215	215
AK	45	55	60	70	80	95	110	130	180	180
AQ	70	80	100	120	144	172	206	252	292	340
B	42	56	71	85	103	112	130	144	155	185
BA	-	0°	45°	45°	45°	45°	45°	45°	45°	45°
BR	65	75	87	100	110	140	160	200	250	250
BU	-	M6x11(n.4)	M6x10(n.4)	M8x10(n.4)	M8x14(n.8)	M8x14(n.8)	M10x18(n.8)	M10x18(n.8)	M12x21(n.8)	M12x21(n.8)
DY	48	57	71.5	84	102	119	135	167.5	187.5	230
E	45	54	70	80	100	120	140	170	200	240
EA	45	55	71	80	95	112.5	130	160	180	210
EC	-	45	53	64	75	90	108	135	155	175
F	34	44	60	70	85	90	100	115	120	145
G	5	5.5	6.5	7	8	10	11	15	15	18
H	6	6.5	7	8.5	8.5	11	13	14	16	18
K	22	32	43	49	67	72	74	-	-	-
M1	-	-	-	M6	M6	M8	M8	M10	M10	M12
O	83	97	121.5	144	174	205	238	295	335	400
RB	-	10.2	12.5	16	21.5	27	27	31	33	38
RH	12.8	16.3	20.8	28.3	28.3	31.3	38.3	45.3	48.8	53.8
SB	-	3	4	5	6	8	8	8	8	10
SH	4	5	6	8	8	8	10	12	14	14
UB	-	9	11	14	19	24	24	28	30	35
UH	11	14	18	25	25	28	35	42	45	50
VN	-	20	23	30	40	50	50	60	80	80
WG	22.5	29	36.5	43.5	53	57	67	74	81	96
Y	50	63	78	92	112	120	140	155	170	200
YE	22	27	35	40	50	60	70	85	100	120
YF	35.5	44	55	64	80	93	102	125	140	180
	0.7	1.3	2.3	3.5	6.2	9	13	35	48	84